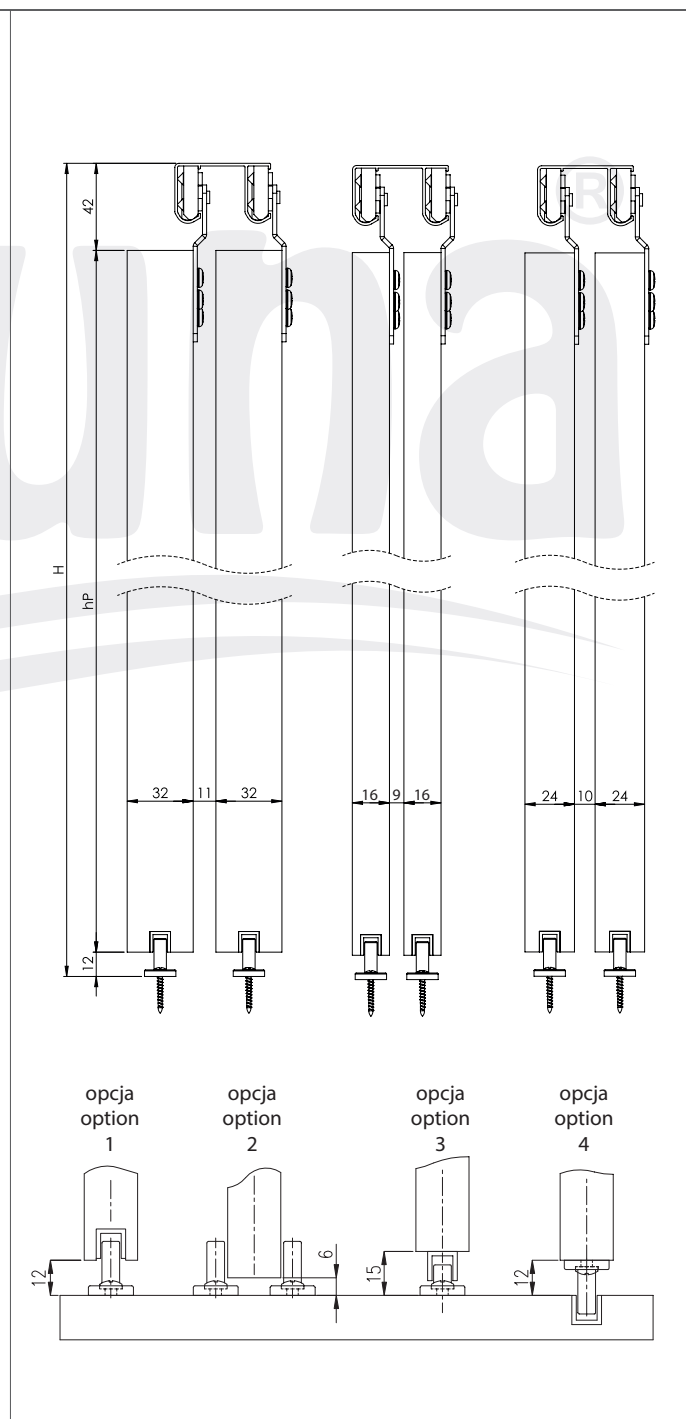
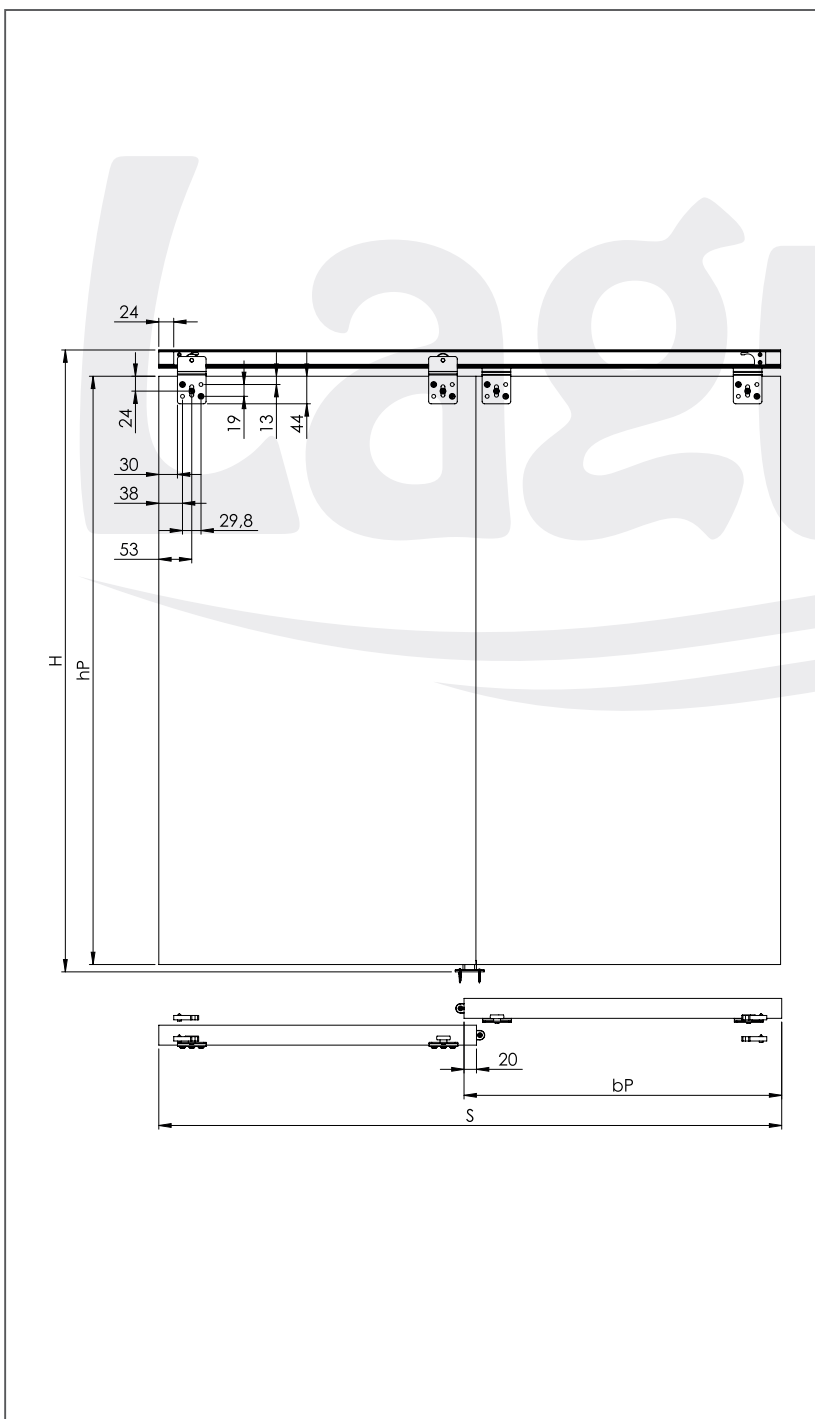
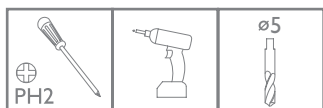
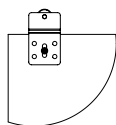


16-32 mm PLYTA   BOARD	n - liczba skrzydeł drzwi / quantity of doors	n=2	n=3	n=4	n=5	n=6
	hP - wysokość płyty (ceownik wpuszczany w skrzydło) [mm] hP - board height (C-profile inserted in the door leaf) [mm]			opcja / option 1: hP=H-54		
hP - wysokość płyty (skrzydło pomiędzy prowadnikami) [mm] hP - board height (door leaf between upper guides) [mm]			opcja / option 2: hP=H-48			
hP - wysokość płyty (ceownik nakładany na skrzydło) [mm] hP - board height (C-profile put on the door leaf) [mm]			opcja / option 3: hP=H-57			
hP - wysokość płyty (ceownik wpuszczany w dolną płytę) [mm] hP - board height (C-profile inserted in the lower board) [mm]			opcja / option 4: hP=H-54			
bP - szerokość płyty / board width [mm]		(S+20)/2	(S+40)/3	(S+60)/4	(S+80)/5	(S+100)/6

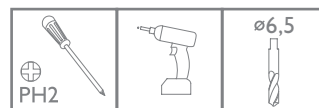
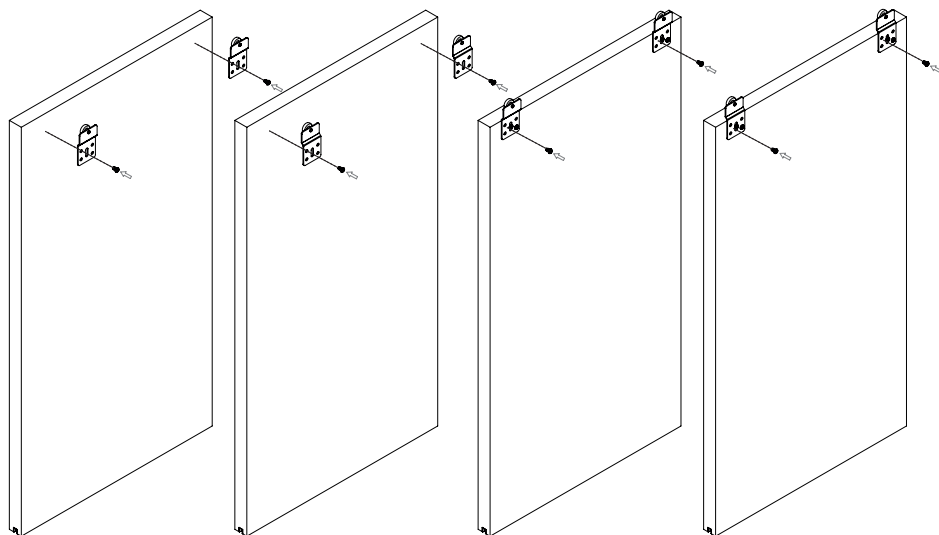




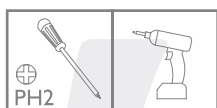
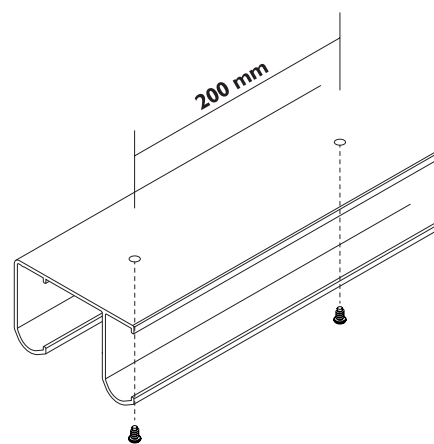
**B C D H**



**1**

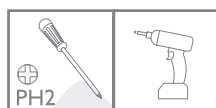
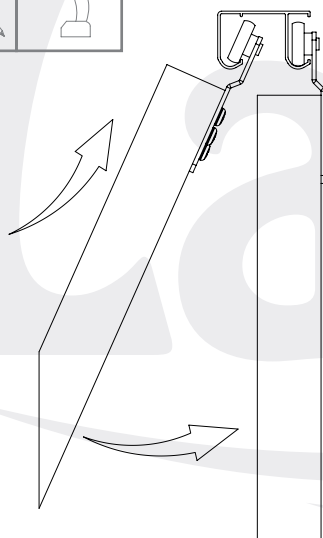


**A H** **2**



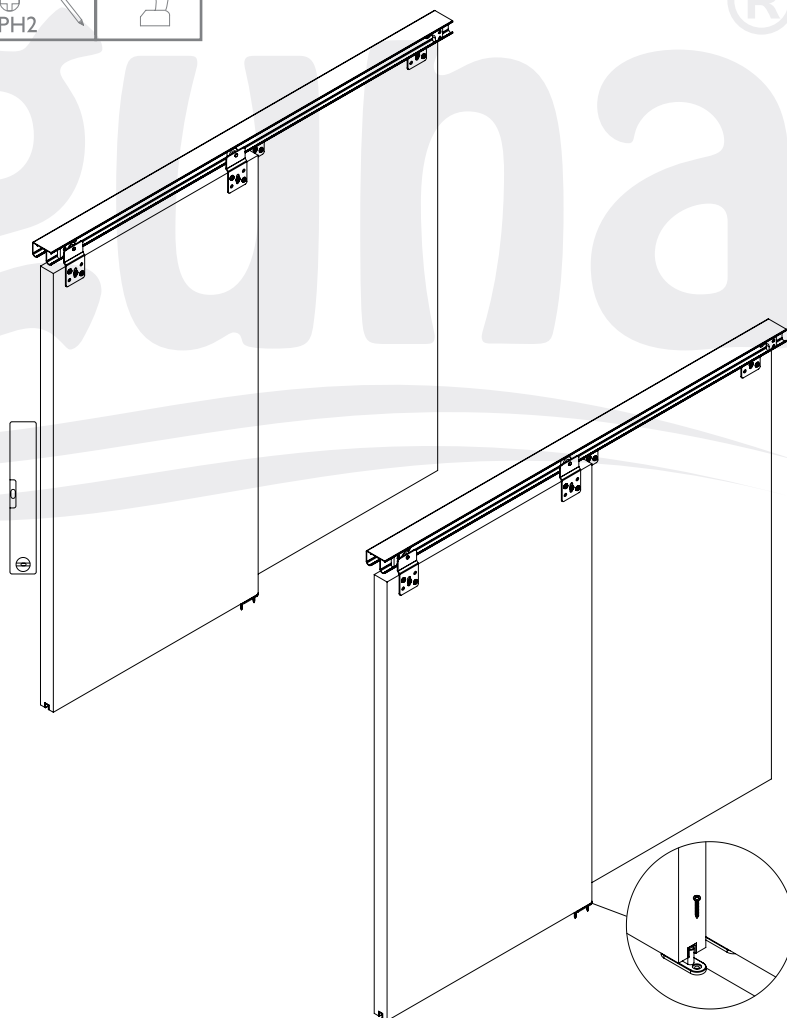
**A**

**3**



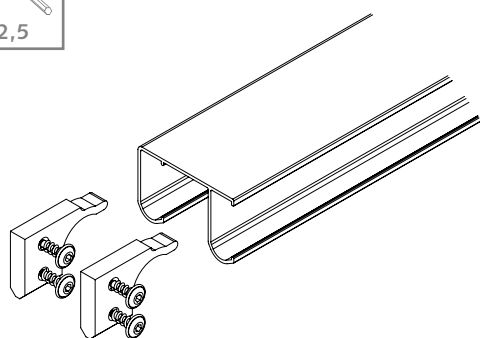
**F G**

**5**



**E**

**4**



Zaleca się postępowanie zgodnie z niniejszą instrukcją przy użyciu odpowiednich narzędzi, zgodnych ze wskazaniami. W przypadku elementów, których powierzchnia może być ostra należy stosować środki ochrony indywidualnej oraz zabezpieczenie obszaru pracy. Firma Laguna Fabryka Okuć Sp. z o.o. Sp. k. uchyła się od odpowiedzialności za działania wynikające z postępowania niezgodnego z niniejszą instrukcją.

*It is recommended that you follow these instructions using the appropriate tools as indicated. In the case of elements whose surface can be sharp, use personal protective equipment and work area protection. The company Laguna Hardware Factory Limited Liability Limited Partnership refrains from liability for actions resulting from conduct incompatible with this instruction.*