

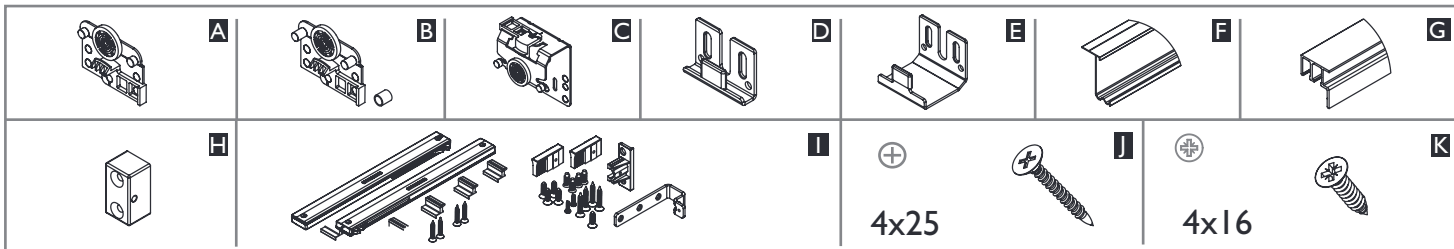
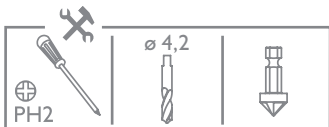
# SUPERIOR SILENT

Z DRZWIAMI NIEMIJANYMI I SAMODOMYKACZEM  
FOR NON-OVERLAPING DOOR, WITH SOFTCLOSER

60  
kg

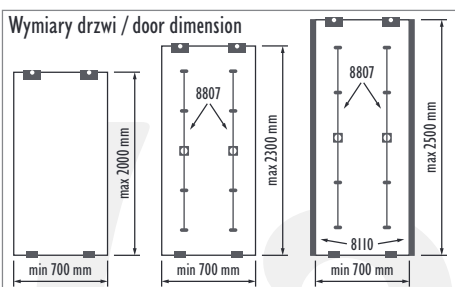
PLYTA | BOARD

16-18 mm



16-18 mm PLYTA   BOARD	Liczba skrzydeł n / Quantity of doors n	n = 2
	Wysokość płyty hP [mm] / Board height hP [mm]	$hP = H - C + 24$
	Szerokość płyty bP [mm] / Board width bP [mm]	$bP = (S + 20) / 2$

## Wymiary drzwi / door dimension

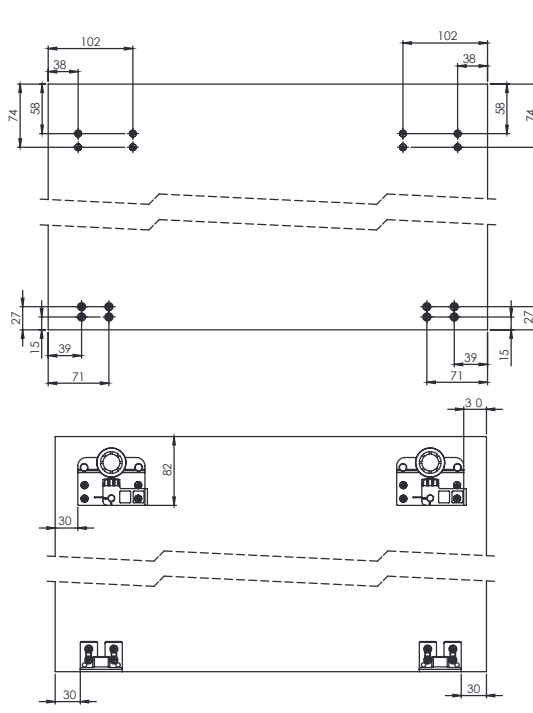
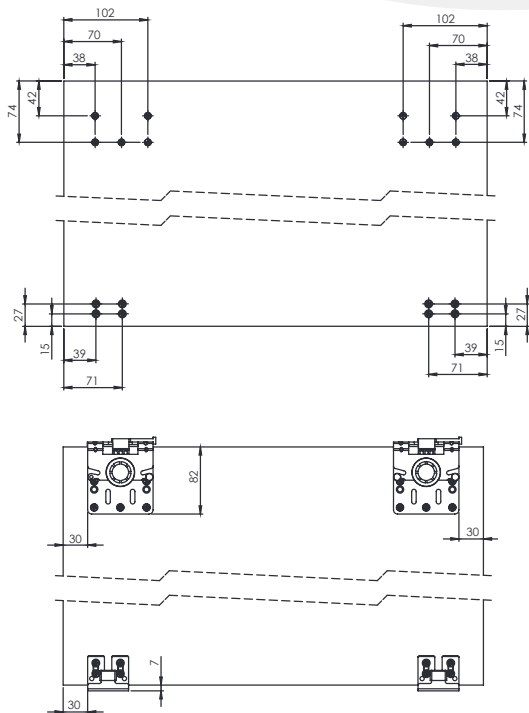
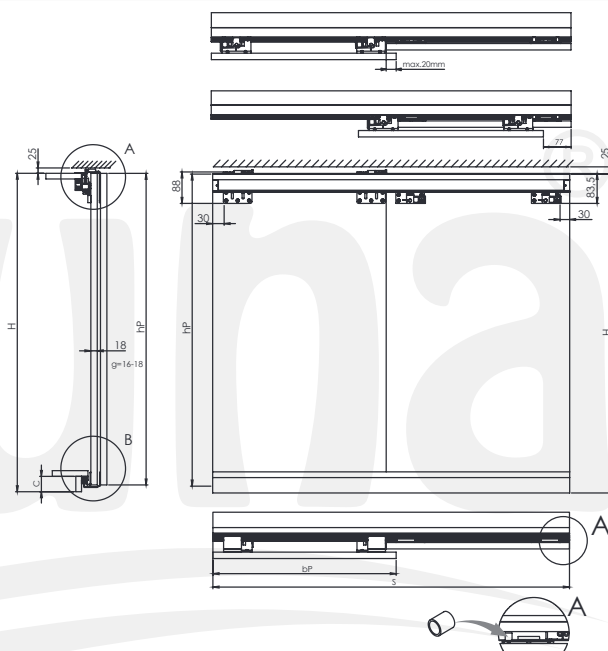
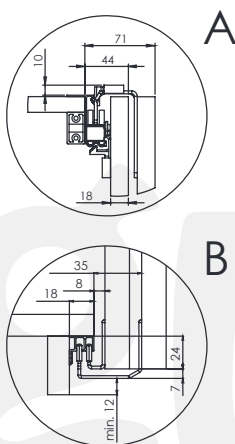


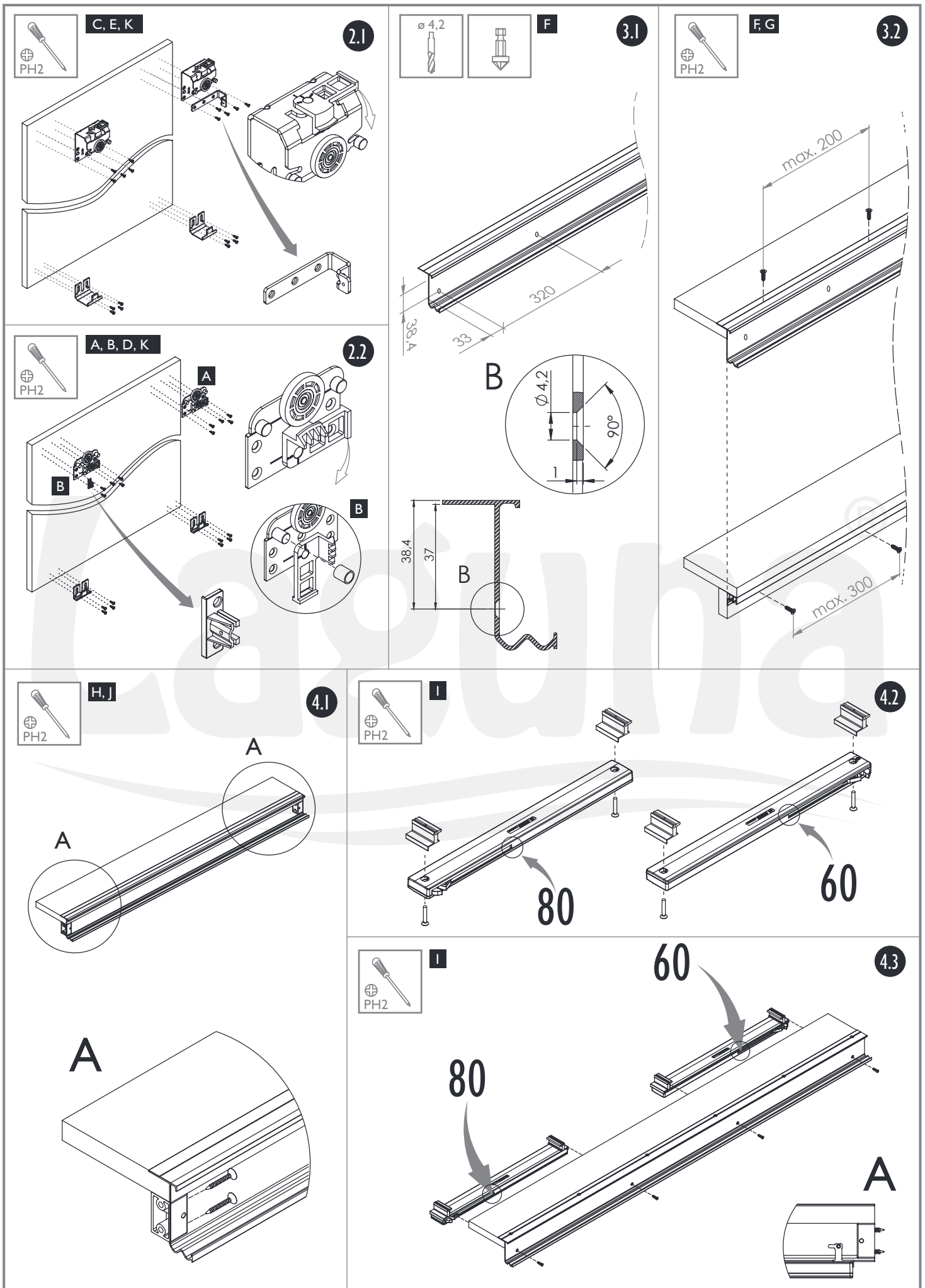
### UWAGA! / CAUTION!

W przypadku szafy wnękowej luz montażowy wynosi 25 mm  
In a built-in wardrobe the mounting gap is 25 mm.

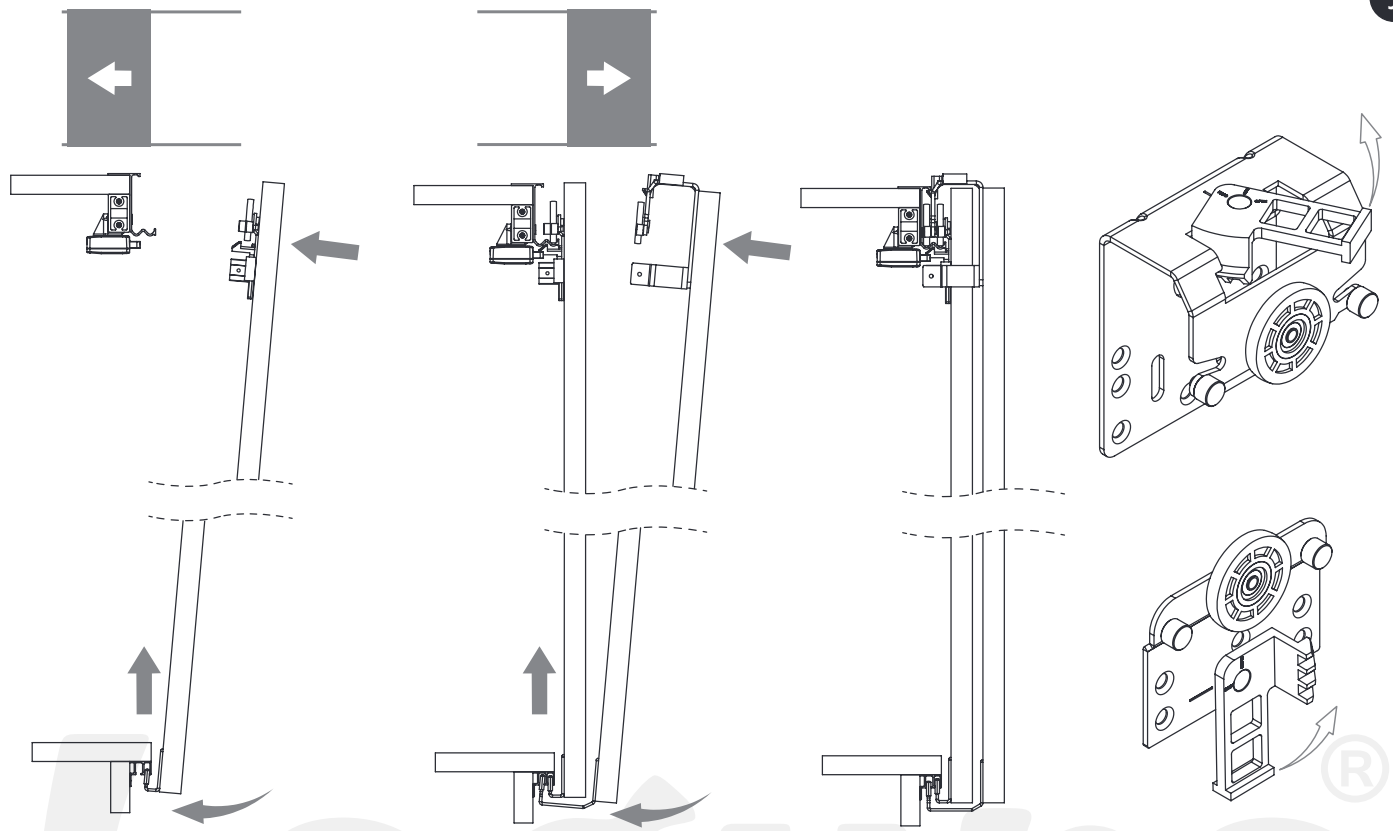
C - wysokość cokołu min. 43 mm / plinth height min. 43 mm

H - wysokość szafy / wardrobe height





5



1

6

7

