

SAMODOMYKACZ SLX PLUS 20-60 KG

z szyną K-100 | with rail K-100

20
kg

40
kg

60
kg

w kasetach Stark i Estima

SOFT-CLOSER – in pocket door Stark & Estima



Przed montażem sprawdź zgodność produktu: jakość, ilość i wymiary. W przypadku niezgodności należy niezwłocznie zgłosić ten fakt sprzedawcy.

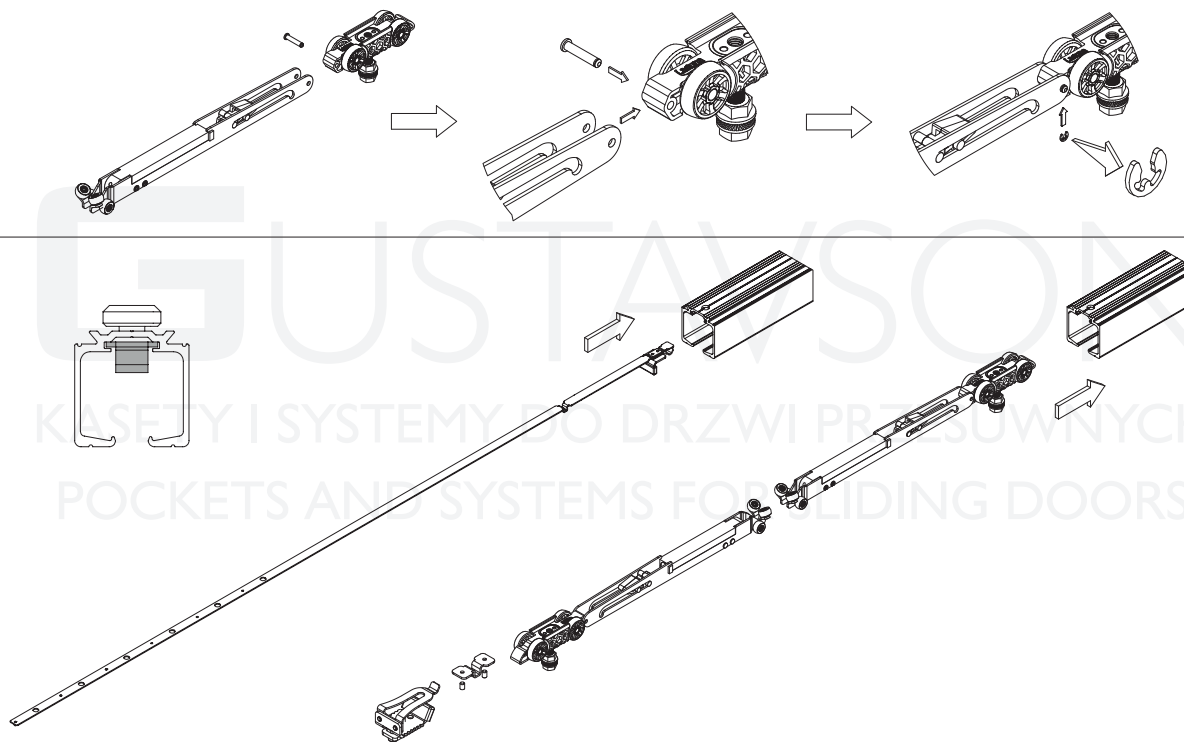
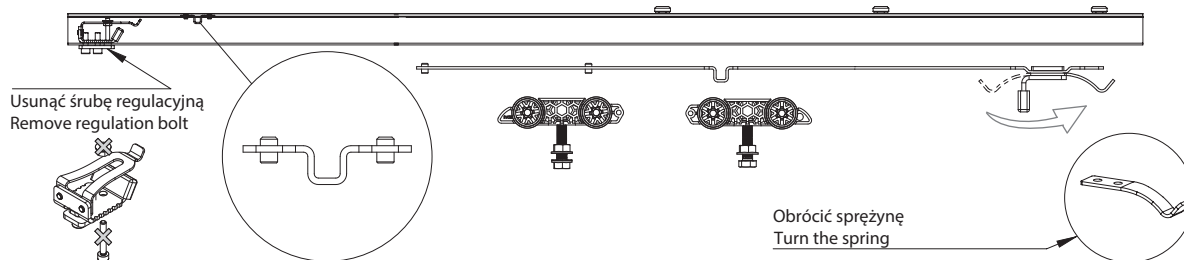


Prior to installation check all elements of the set: finish quality, quantity, dimensions. In case of any issues please contact your supplier.



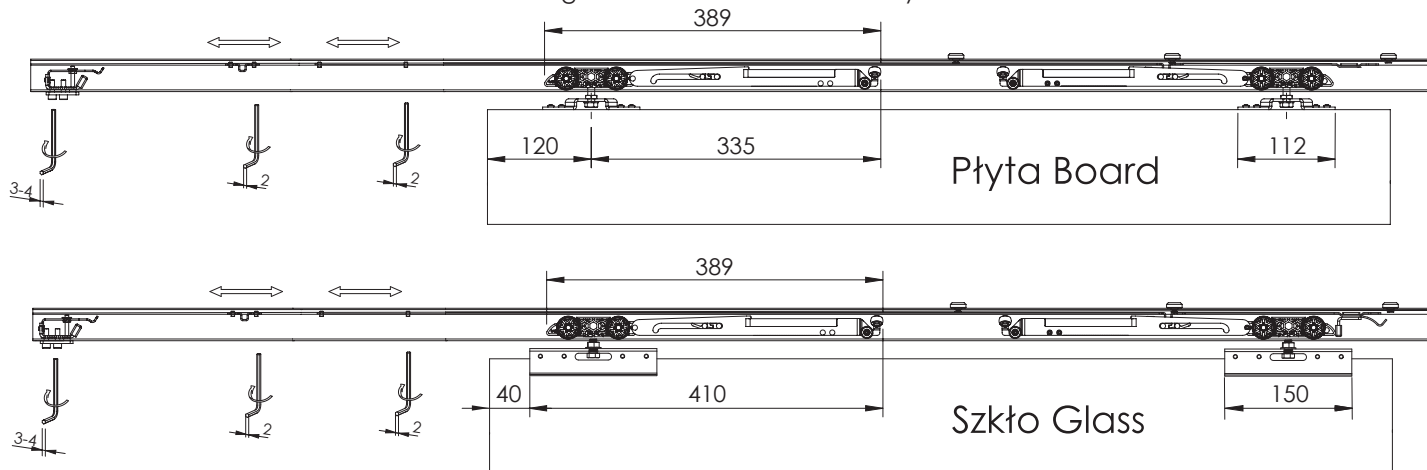
UWAGA: Należy wyjąć szynę z systemu w celu założenia samodomykacza oraz chwytaka.

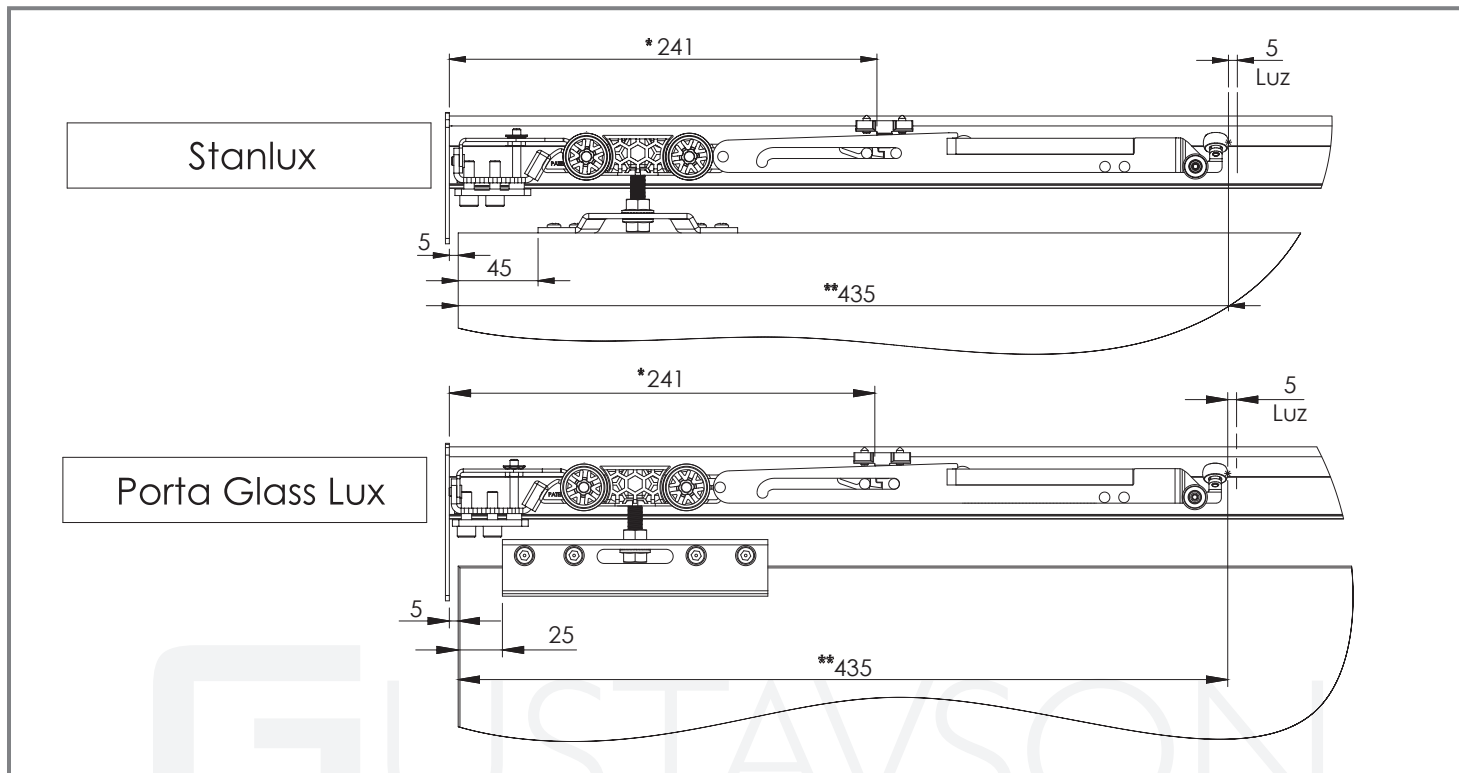
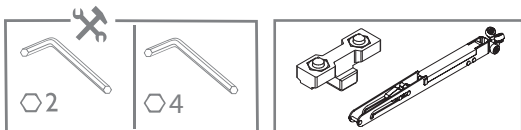
NOTICE: Remove the rail from the system to install the softcloser and catcher.



UWAGA: Chwytek samodomykacza jest elementem przesuwnym i można go dowolnie przesuwać w szynie.

NOTICE: The catcher of the softcloser is a sliding element and it can be freely moved in the rail.





*Chwytnik samodomykacza jest elementem przesuwającym i można go dowolnie przesunąć w szynie. Wymiar jest orientacyjny.

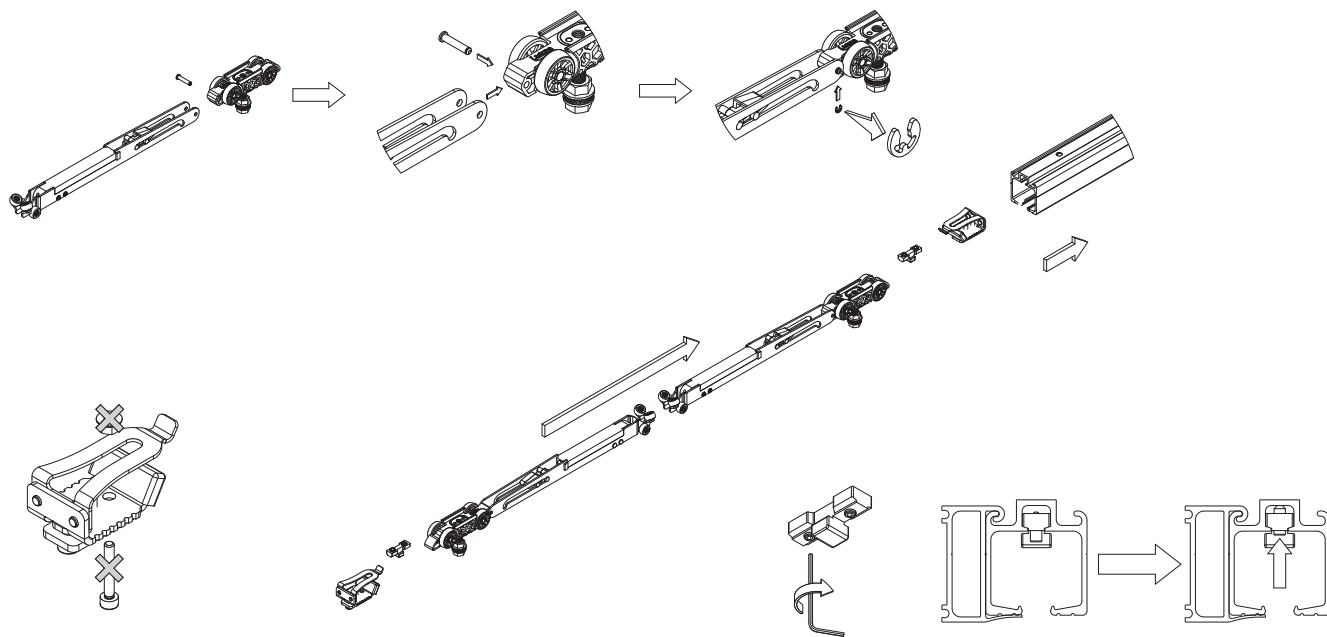
Wymiar ten określa potrzebne miejsce na montaż samodomykacza oraz narzuca minimalną szerokość skrzydła **S1min.

W przypadku zastosowania dwóch samodomykaczy S1min = (2 x 435) + 5 = 875mm

* The catcher of the softcloser is a sliding element and it can be freely moved in the rail. The dimension is indicative.

This dimension defines the space needed for installing the softcloser and dictates the minimal door leaf width **S1min.

In the case of using two softclosers S1min = (2 x 435) + 5 = 875mm



Zaleca się postępowanie zgodnie z niniejszą instrukcją przy użyciu odpowiednich narzędzi, zgodnych ze wskazaniami. W przypadku elementów, których powierzchnia może być ostra należy stosować środki ochrony indywidualnej oraz zabezpieczenie obszaru pracy. Firma Laguna Fabryka Okuć Sp. z o.o. Sp. k. uchyliła się od odpowiedzialności za działania wynikające z postępowania niezgodnego z niniejszą instrukcją.

It is recommended that you follow these instructions using the appropriate tools as indicated. In the case of elements whose surface can be sharp, use personal protective equipment and work area protection. The company Laguna Hardware Factory Limited Liability Limited Partnership refrains from liability for actions resulting from conduct incompatible with this instruction.