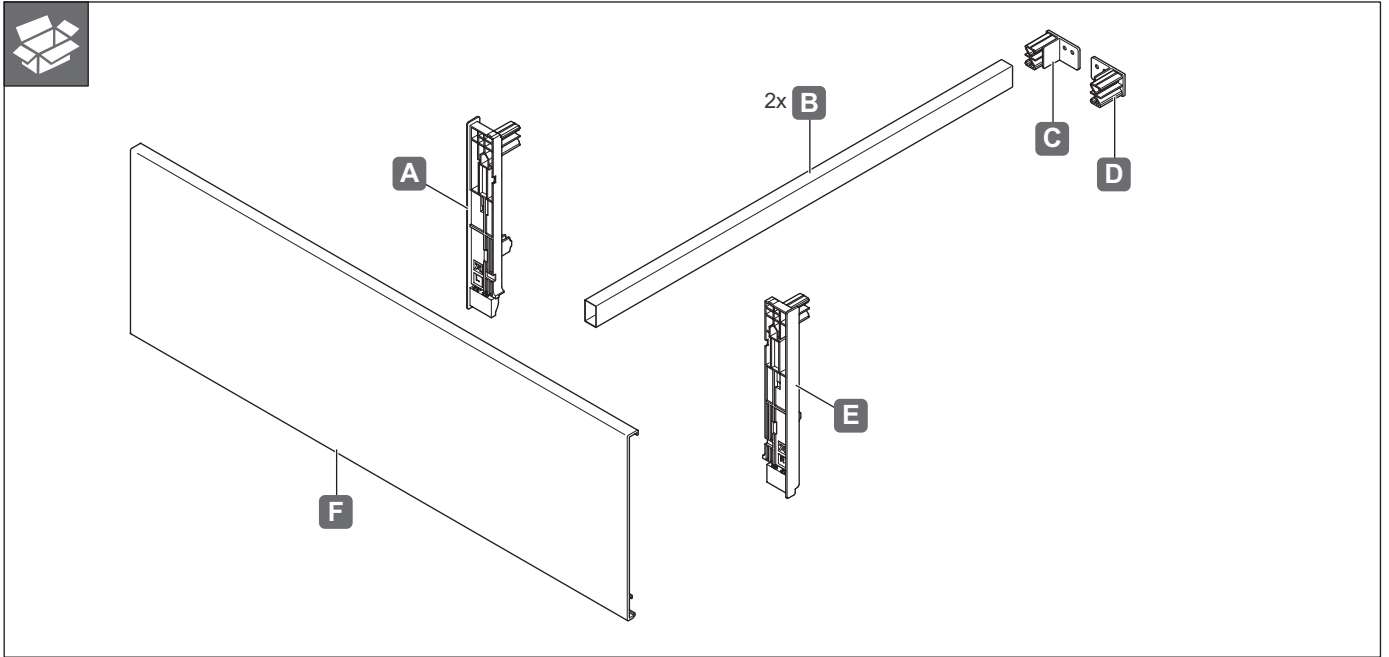
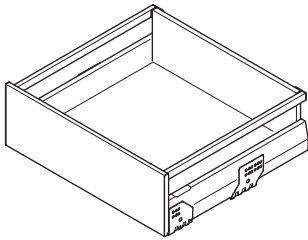


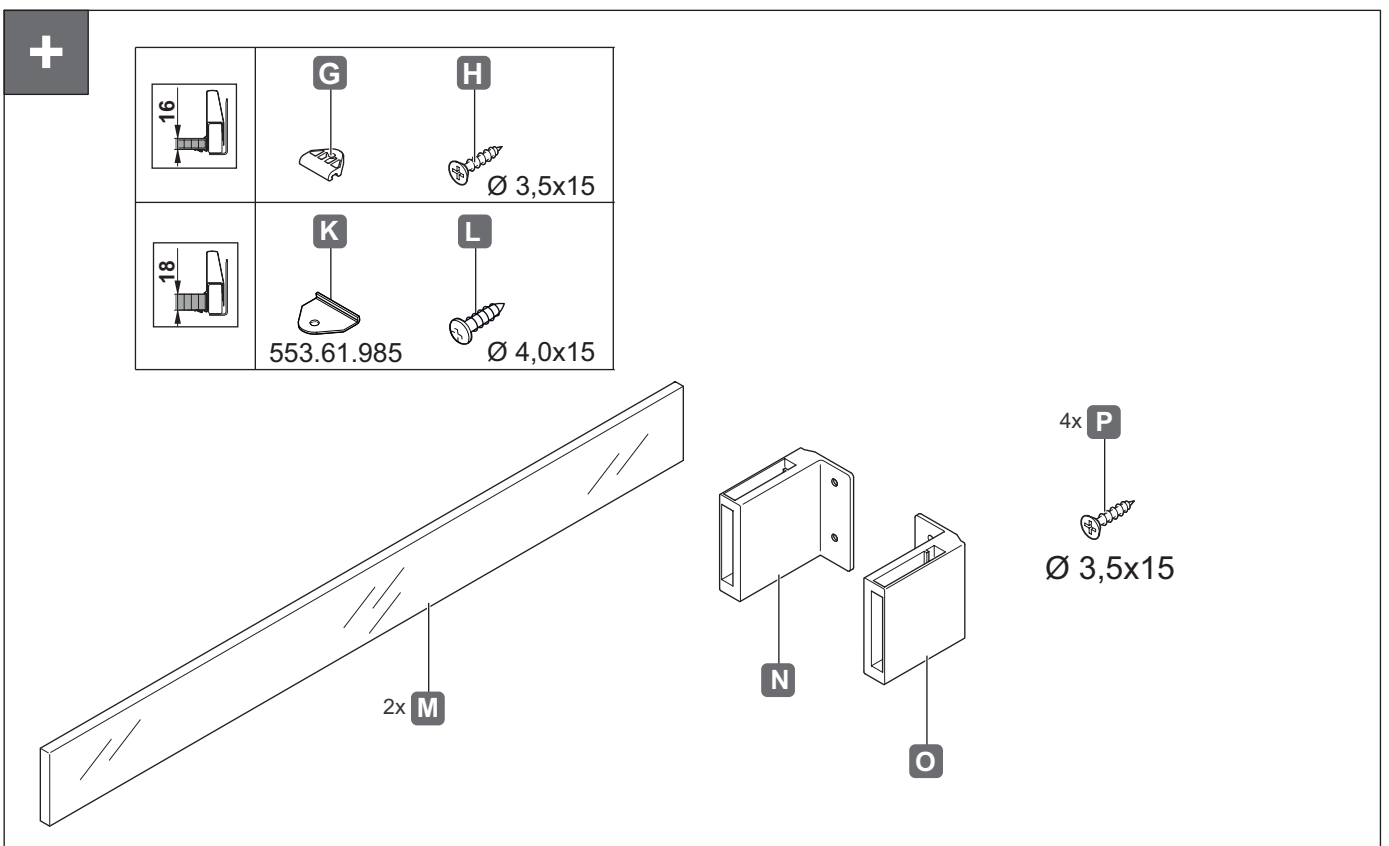


Matrix Box P VIS I-AZ

513.08.xxx
 513.10.xxx
 513.18.xxx
 513.42.xxx
 513.46.xxx
 513.52.xxx
 513.20.xxx
 513.43.xxx

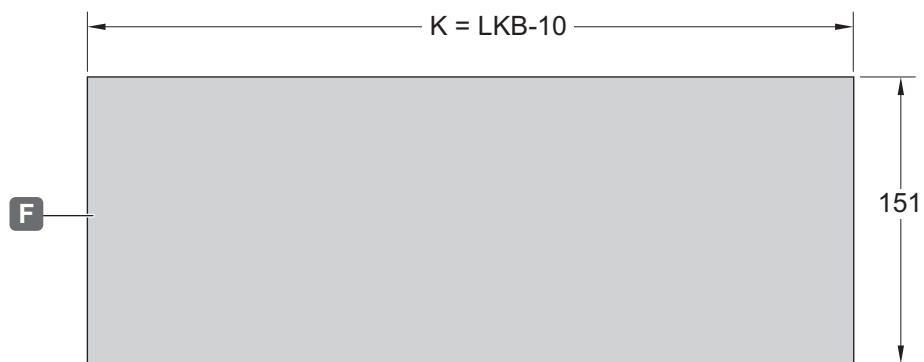
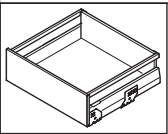
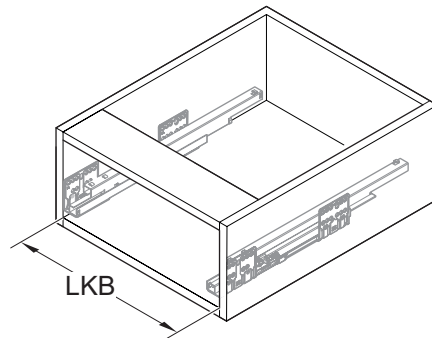


732.25.029

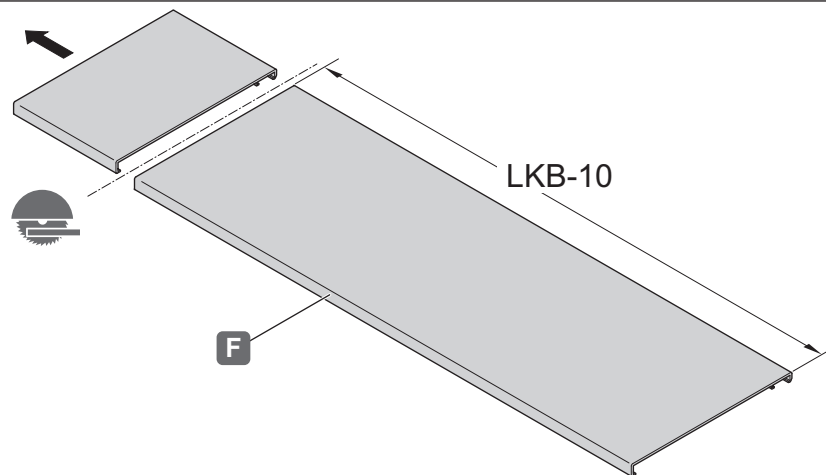


HDE 26.10.2020

i

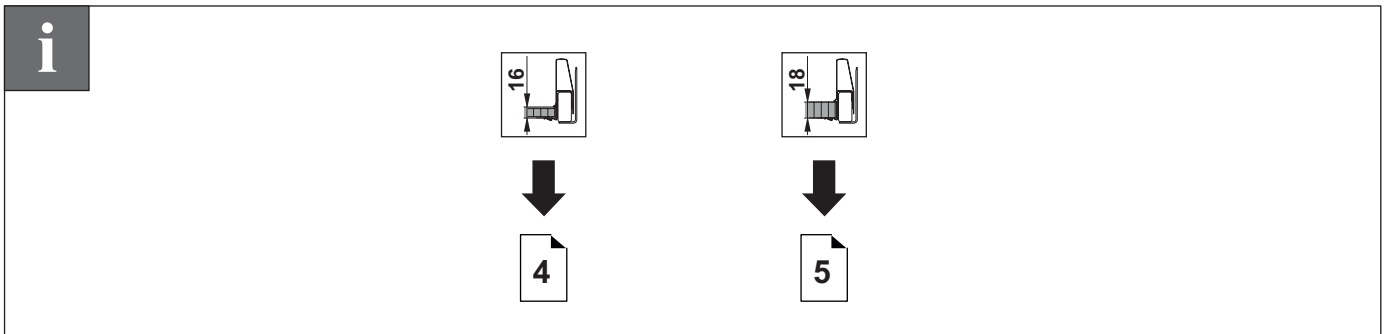
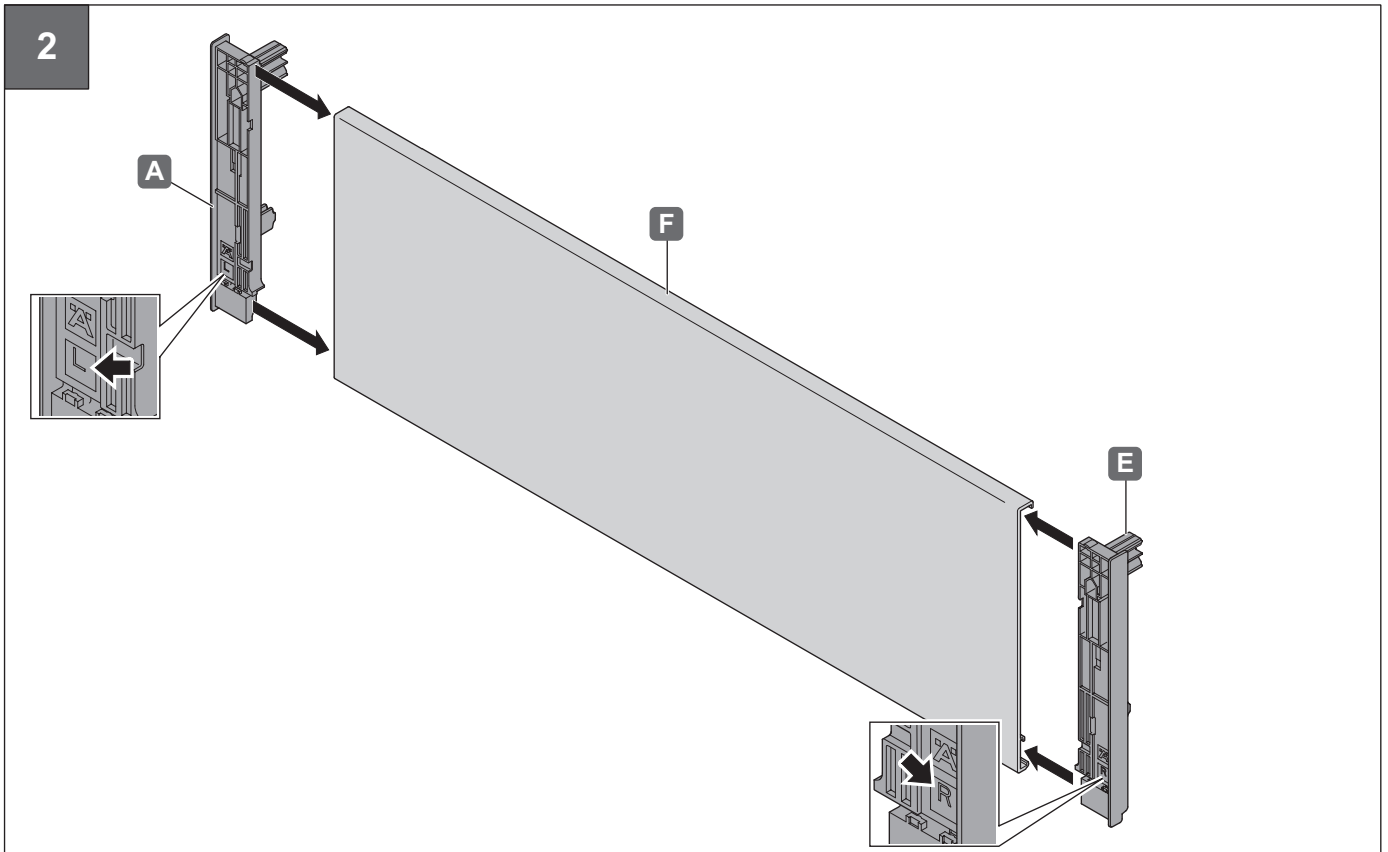


1

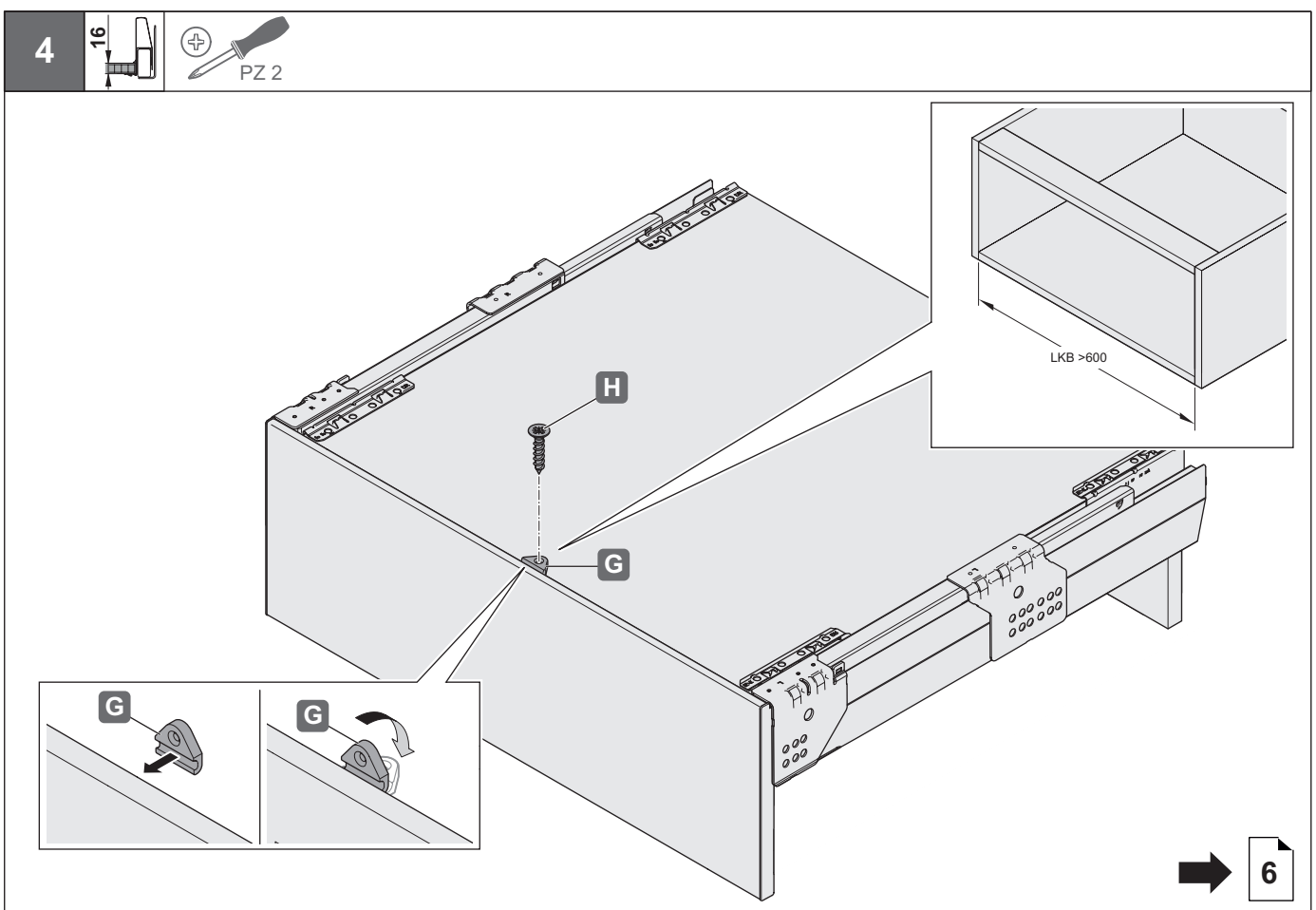
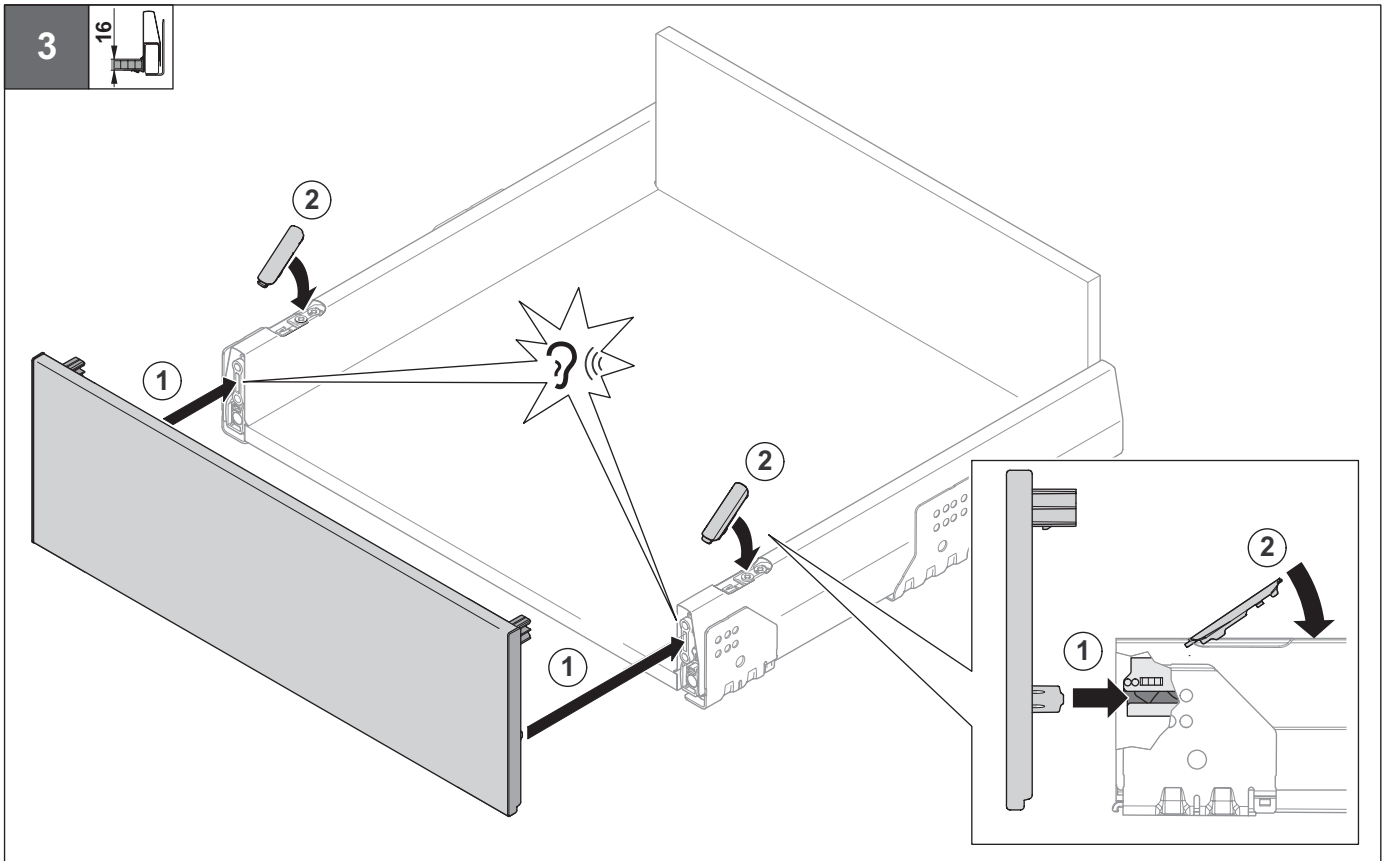


732.25.029

HDE 26.10.2020



732.25.029



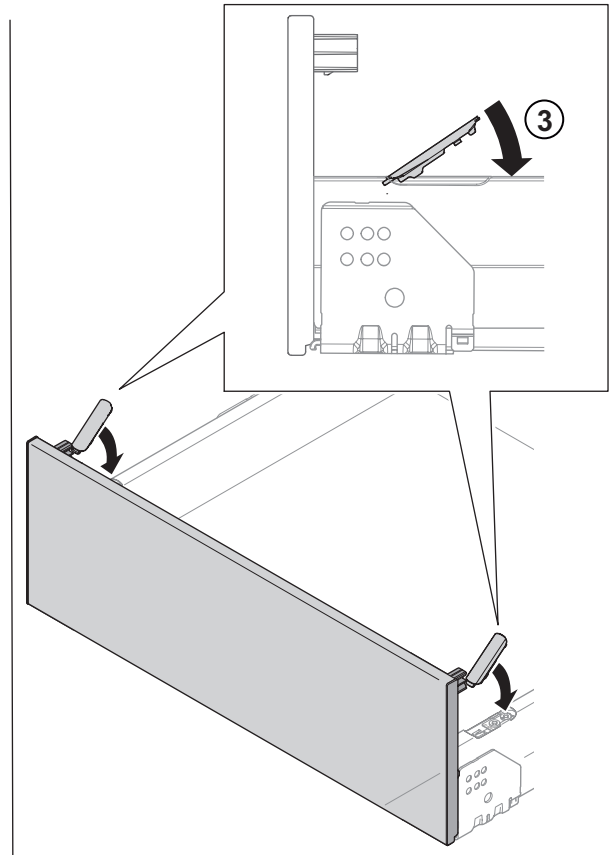
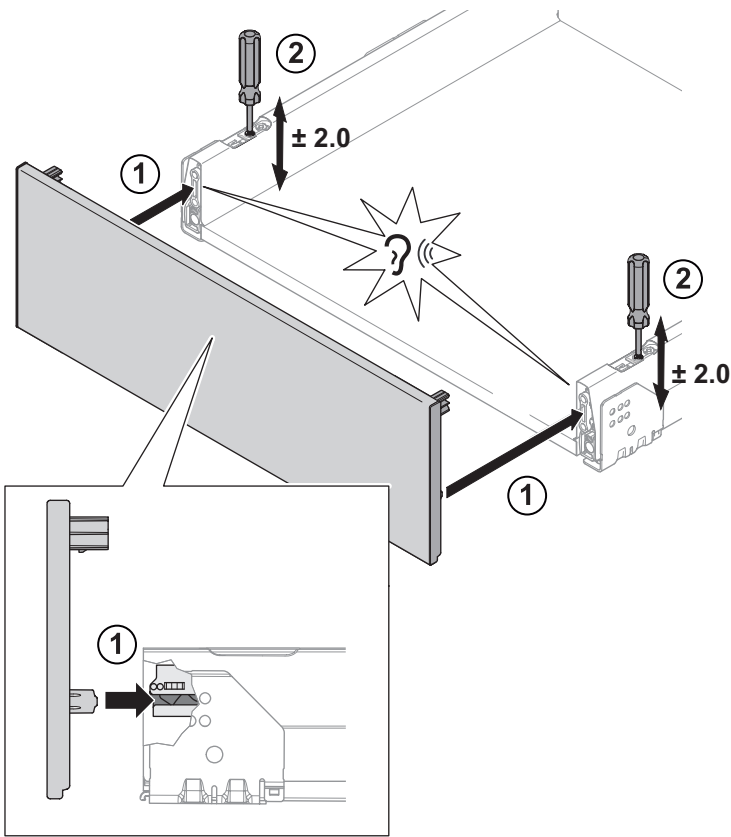
732.25.029

HDE 26.10.2020

3



PZ 2

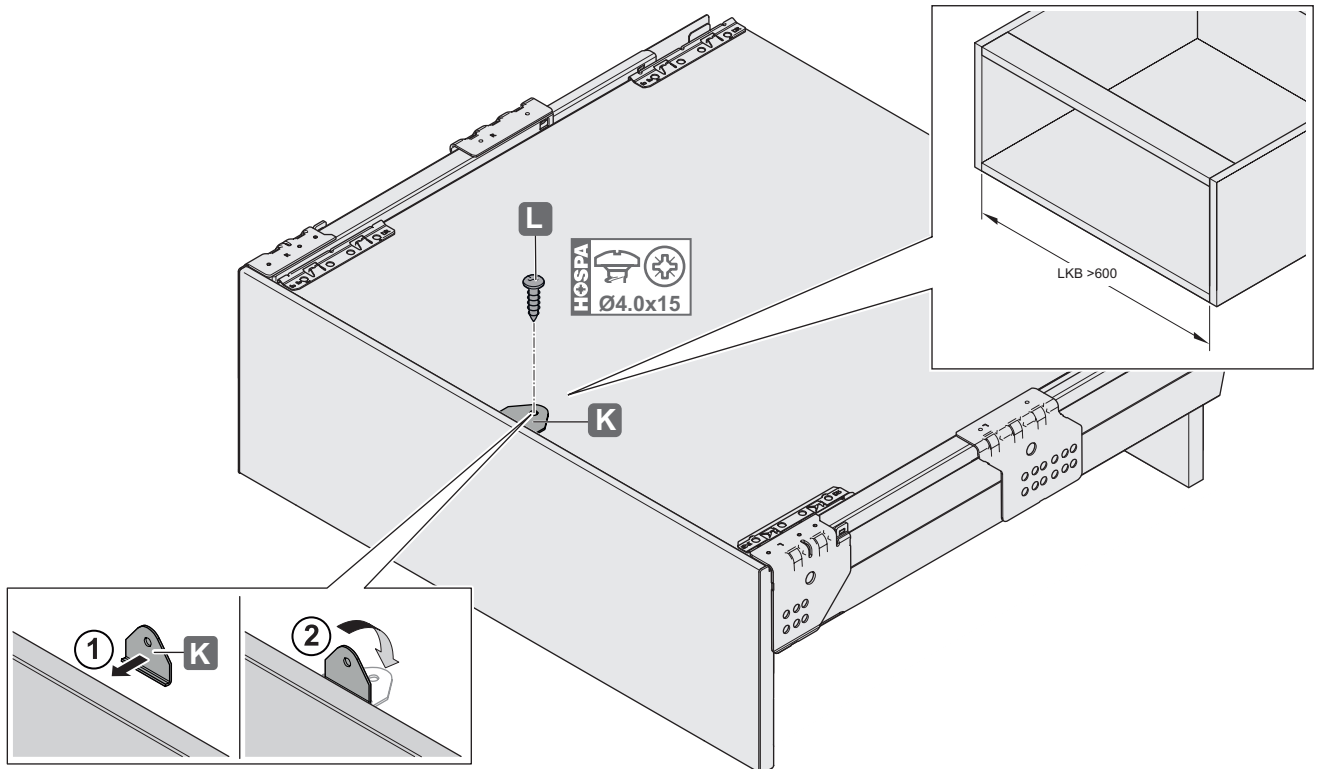


732.25.029

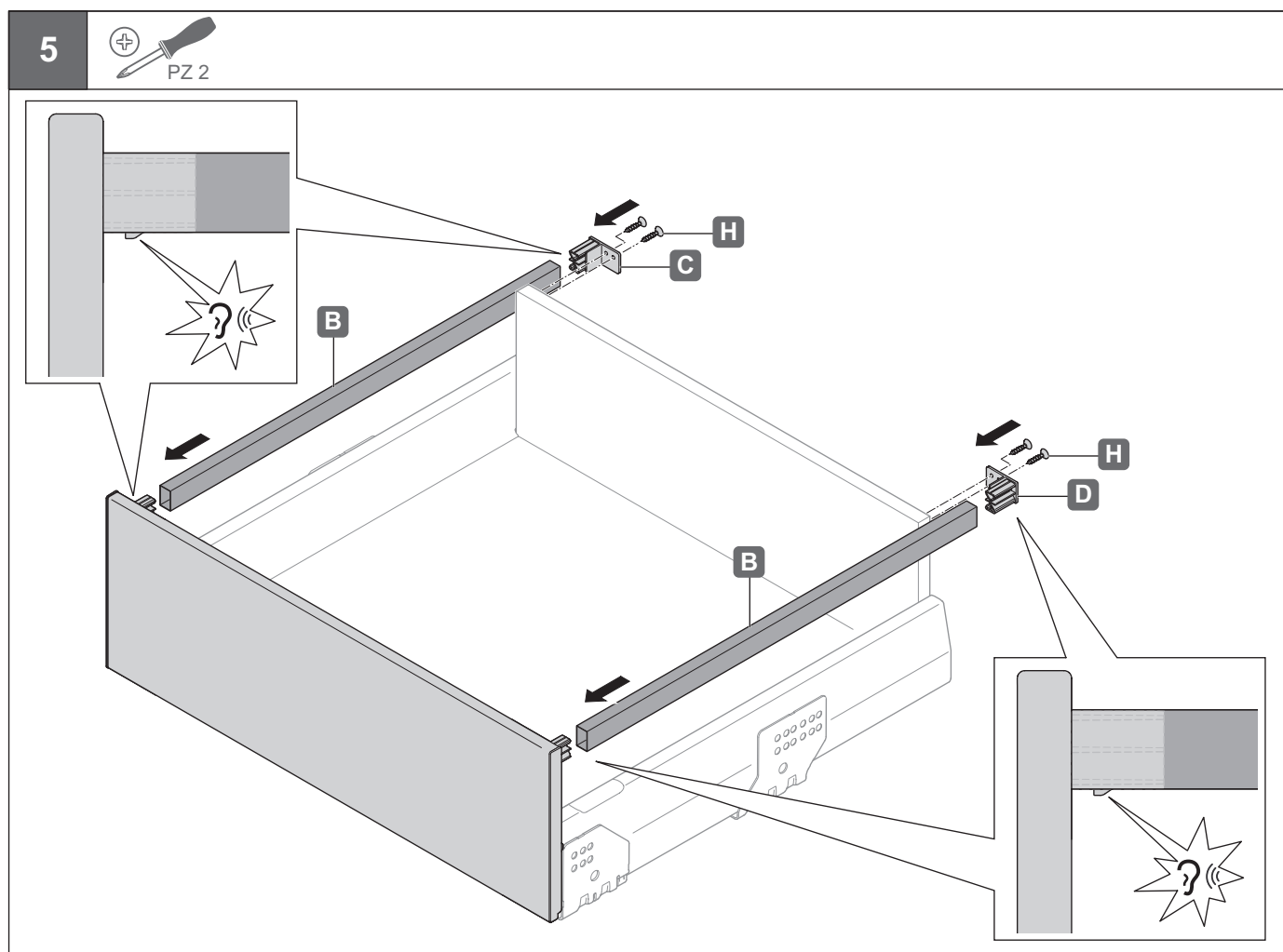
4



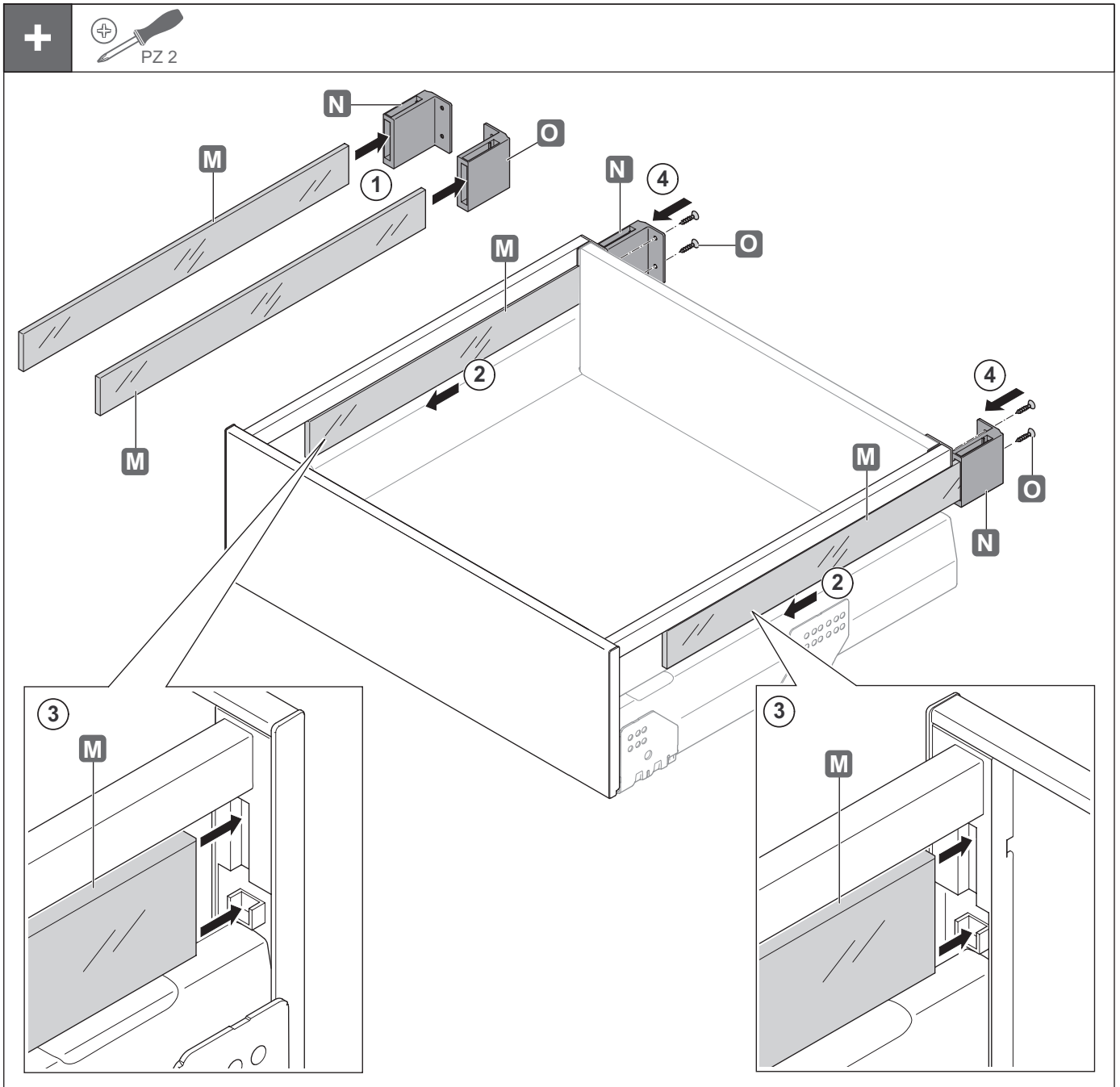
PZ 2



HDE 26.10.2020



7 82 25 029



732.25.029

HDE 26.10.2020

