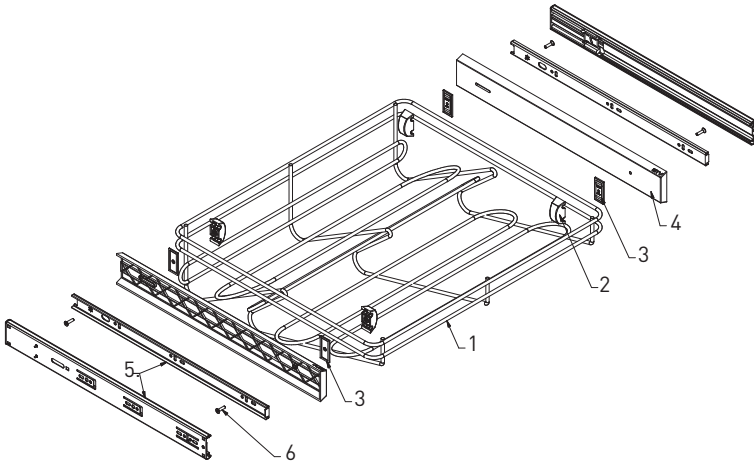


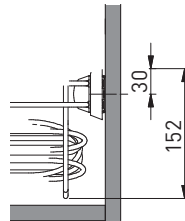
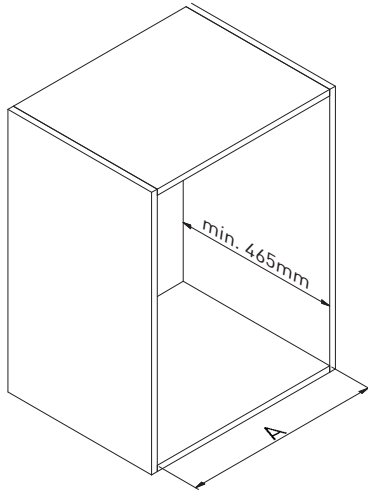
Kooslus / This set consists of / Состав набора



	INFO	
1.	jalatsiriiul / pull out shoes rack / полка для обуви	1 tk / item / шт.
2.	kinnitus / fixtures / крепление	4 tk / items / шт.
3.	distsantsplaat / spacer plate / распорная пластина	8 tk / items / шт.
4.	liugurikate / cover / крышка направляющей	2 tk / items / шт.
5.	teleskoopliugur L450* / L450 ball bearing slide* / шариковая направляющая L450*/	1 kpl. / set / шт.
6.	kruvi / screw / шуруп	4 tk / items / шт.

*ei kuulu komplekti / optional / опция

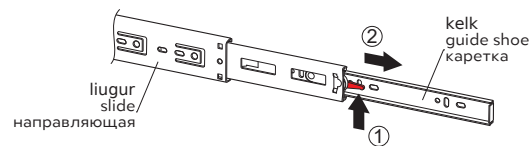
Kapi mõõdud / Installation dimensions / Размеры встроенного шкафа



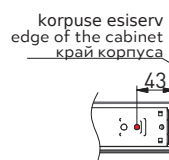
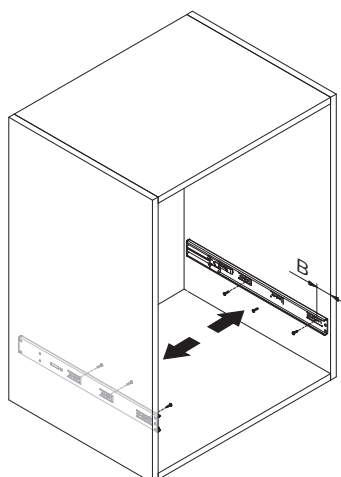
A	
560-568 mm	W-WOBU60-...
660-668 mm	W-WOBU70-...
760-768 mm	W-WOBU80-...
860-868 mm	W-WOBU90-...

Liuguri paigaldus kapi külge / Fitting the slide into the cabinet / Установка направляющей в корпусе

1. Tõmmake kelk liugurist välja / Remove the guide shoe from the slide / Выньте каретку из направляющей



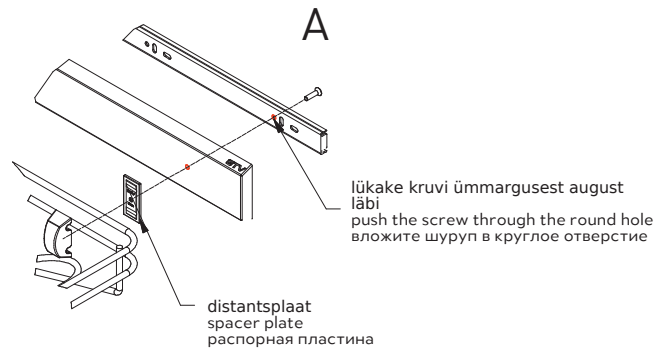
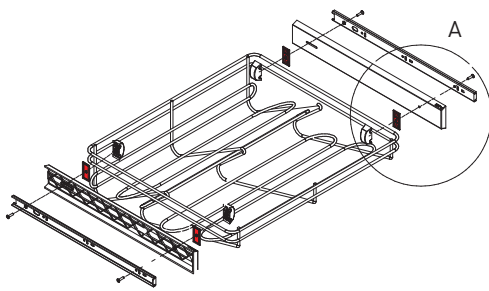
2. Kinnitage liugur korpuse külge / Screw the slides into the cabinet / Привинтите направляющие к корпусу



B	INFO
43 mm	vaikselsulguv teleskoopliugur H45 on an H45 ball bearing slide with soft closing на шариковой направляющей H45 с доводчиком

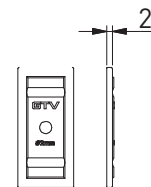
Jalatsiriuli kokkupanek / Assembling the pull out shoes rack / Сборка полка для обуви

Kontrollige kapi laiust ja valige sobiv arv distantspaatide / Check the width of the cabinet and select the appropriate number of spacer plates / Проверьте ширину шкафа и выберите соответствующее количество распорок

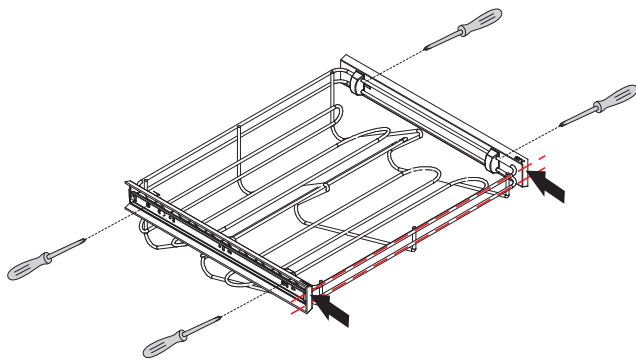


*distantspaatide arv sõltub kapi laiusest
the number of spacer plates required depends on the width of the cabinet
количество используемых распорных пластин зависит от ширины шкафа

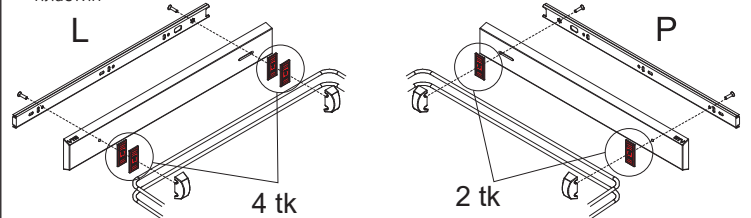
distantspaatide arv (tk) number of spacer plates (pcs.) кол-во распорных пластин (шт.)	0	2	4	6	8
560	562	564	566	568	
660	662	664	666	668	
760	762	764	766	768	
860	862	864	866	868	



Joondate jalatsiriuli korpuse esiservaga tasa ning pingutage kruvid / Align the edge of the basket with the front plane of the cabinet, and tighten the screws / Сравните края корзины с передней плоскостью корпуса и привинтите шурупы



Näiteks: kui kapi sisemõõt on 566 mm, tuleb kasutada 6 distantspaatide
Example: if the internal size of the cabinet is 566mm, use 6 spacer plates
Пример: для внутр. размера шкафа 566 мм, следует использовать 6 шт. распорных пластин



Jalatsiriuli paigaldus / Fitting the pull out shoes rack / Установка полка для обуви

Paigaldage korv liugurite otsa ning lükake kuni kuulate klõpsu / Slide pull out shoes rack onto the slides and push it until it clicks into place / Вставьте полку для обуви на направляющие и толкните до щелчка

