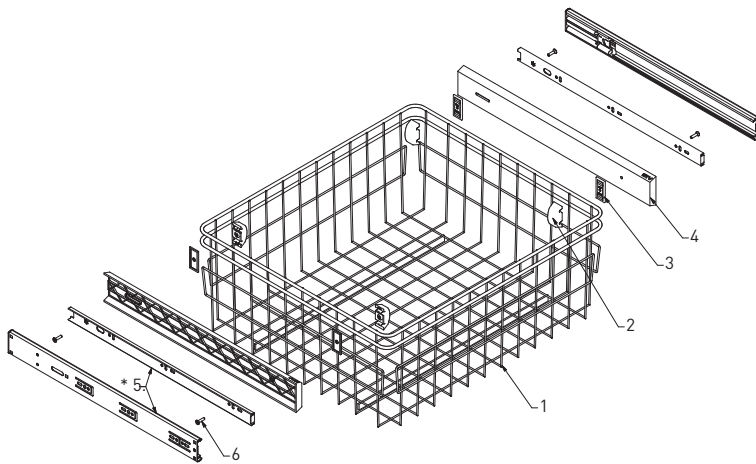


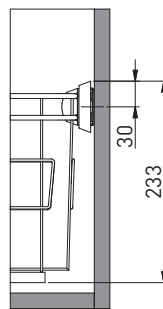
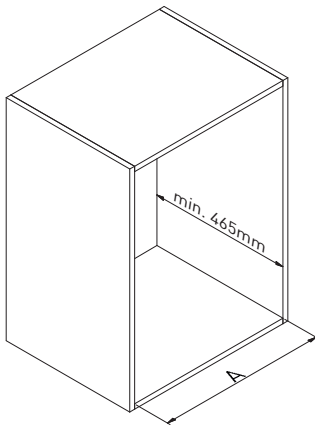
Kooslus / This set consists of / Состав набора



	INFO	
1.	korv / basket / корзина	1 tk / item / шт.
2.	kinnitus / fixtures / крепление	4 tk / items / шт.
3.	distsantsplaat / spacer plate / распорная пластина	8 tk / items / шт.
4.	liuguri kate / cover / крышка направляющей	2 tk / items / шт.
5.	kuulliugur L450* / L450 ball bearing slide* / шариковая направляющая L450*/	1 kpl / set / шт.
6.	kinnituskrüvi / screw / шуруп	4 szt. / items / шт.

*ei kuulu komplekti / optional / опция

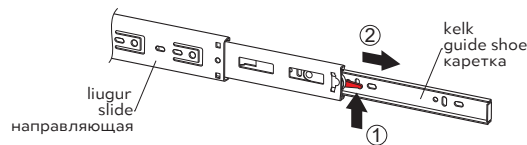
Korpuse mõõdud / Installation dimensions / Размеры встроенного шкафа



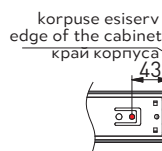
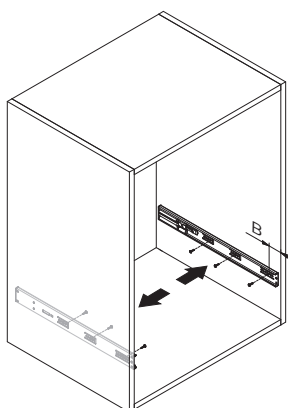
A	
560-568 mm	W-WKO60-...
660-668 mm	W-WKO70-...
760-768 mm	W-WKO80-...
860-868 mm	W-WKO90-...

Liuguri paigaldus korpuse külge / Fitting the slide into the cabinet / Установка направляющей в корпусе

1. Tõmmake kelk liugurist välja / Remove the guide shoe from the slide / Выньте каретку из направляющей



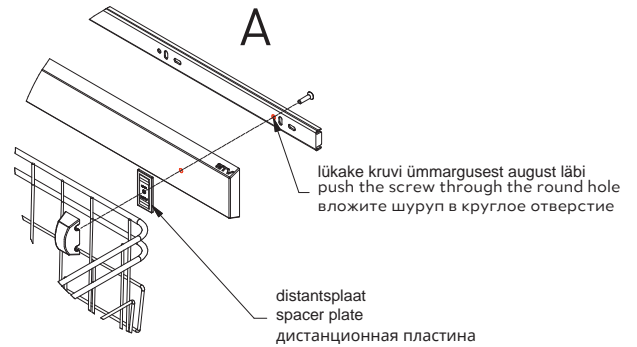
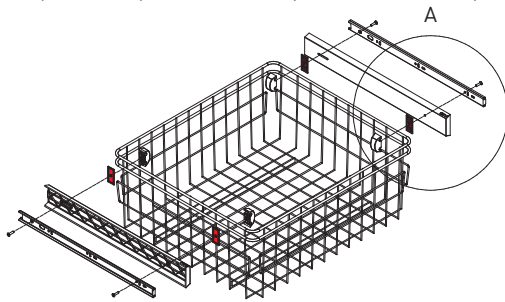
2. Kinnitage liugur korpuse külge / Screw the slides into the cabinet / Привинтите направляющие к корпусу



B	INFO
43 mm	vaikseltsulguv teleskoopiugur H45 on an H45 ball bearing slide with soft closing шариковой направляющей H45 с доводчиком

Korvi kokkupanek / Assembling the basket / Сборка корзины

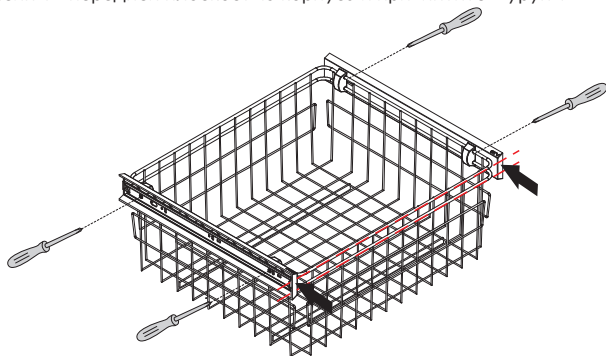
Kontrollige kapi laiust ja valige sobiv arv distantssplaatide / Check the width of the cabinet and select the appropriate number of spacer plates / Проверьте ширину шкафа и выберите соответствующее количество распорок



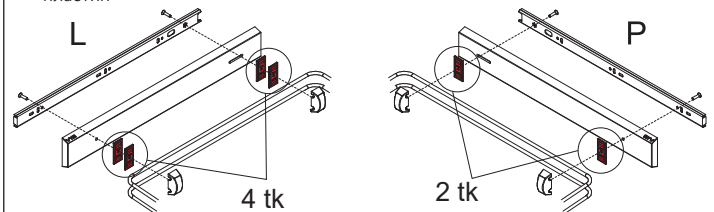
*distantssplaatide kogus sõltub kapi siselaiusest
the number of spacer plates required depends on the width of the cabinet
количество используемых распорных пластин зависит от ширины шкафа

distantssplaatide kogus (tk) number of spacer plates (pcs.) кол-во распорных пластин (шт.)	0	2	4	6	8
korpuse siselaius - A (mm) internal width of the cabinet - A (mm) внутр. ширина шкафа - A (мм)	560	562	564	566	568
	660	662	664	666	668
	760	762	764	766	768
	860	862	864	866	868

Joondage korvi korpuse esiservaga tasa ning pingutage kruvid / Align the edge of the basket with the front plane of the cabinet, and tighten the screws / Сравните края корзины в передней плоскости корпуса и привинтите шурупы



Näide: korpuse sisemõõdu 566 mm puhul tuleb kasutada 6 distantssplaatide.
Example: if the internal size of the cabinet is 566 mm, use 6 spacer plates
Пример: для внутр. размера шкафа 566 мм, следует использовать 6 шт. распорных пластин



Korvi paigaldus liugurite külge / Fitting the basket into the slides / Установка корзины на направляющих

Paigaldage korvi liugurite otsa ning lükake kuni kuulate klõpsu / Slide the basket onto the slides and push it until it clicks into place / Вставьте корзину на направляющие и втолкните до щелчка

